



ÖSSZESZERELÉSI ÚTMUTATÓ

MODELL: KESADA

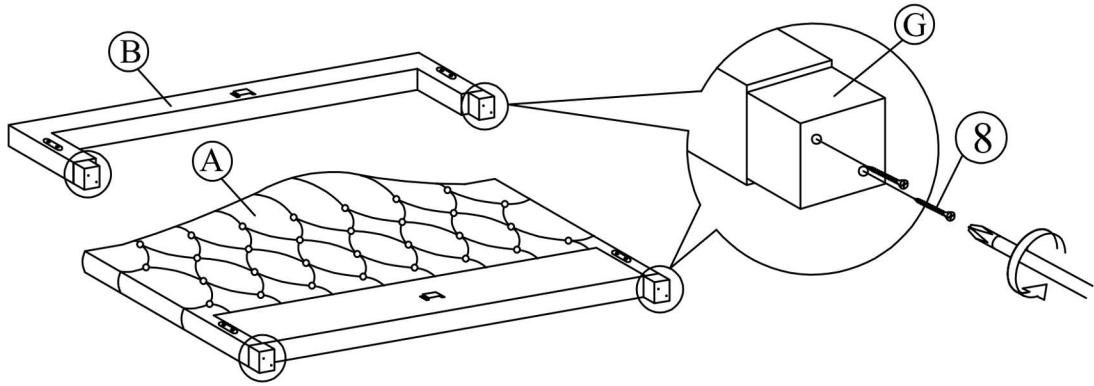
160x200
1/4
(CF 8949 - P)

A ELŐLAP FEJLÉC 1x 	B ELŐLAP LÁBRÉSZ 1x 	C OLDALFAL 2x 	D KÖZÉPSŐ LÉC 1x 	E TÁMASZLÁB 2x 	F OLDALFAL TÁMASZLÁB 4x
G LÁBAK 4x 	H NAGY FIÓK ELŐLAPJA 1x 	I NAGY FIÓK HÁTSÓ ELŐLAPJA 1x 	J KIS FIÓK OLDALA 6x 	K NAGY FIÓK ALJA 1x 	L KIS FIÓK ELŐLAPJA 2x
M KIS FIÓK HÁTSÓ ELŐLAPJA 1x 	N KIS FIÓK ALJA 2x 	O MEGERŐSÍTŐ LEMEZ -NAGY 7x 	P MEGERŐSÍTŐ LEMEZ - KIS 4x 	Q RÁCS 21x 	

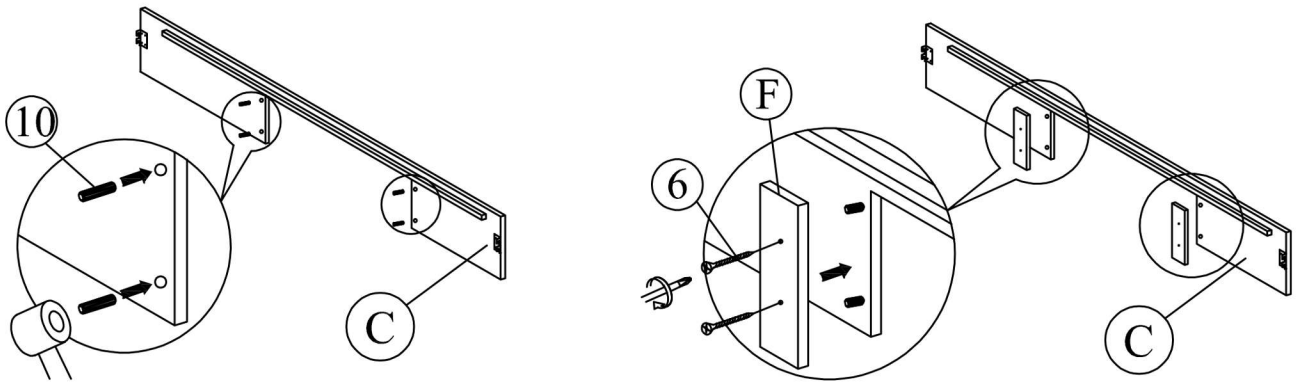
RÖGZÍTÉS AZ ÁGYHOZ

1 CSAVARJCBK M6 x40 2x 	2 FÉM TÁMASZTÁS 6x 	3 IMBUSZKULCS M4 x 65mm 1x 	4 IMBUSZKULCS M5 x 70 mm 1x 	5 CSK M3.5 x16 mm 60x
6 CSK M4 x 28 mm 8x 	7 CSK M4 x 32 mm 45x 	8 CSK M4 x 50 mm 32x 	9 KERÉK 14x 	10 MŰANYAG CŐLVEK 8x
11 SZÖG 6/8 24x 	12 ÁLLÍTHATÓ CSAVAR 2x 			

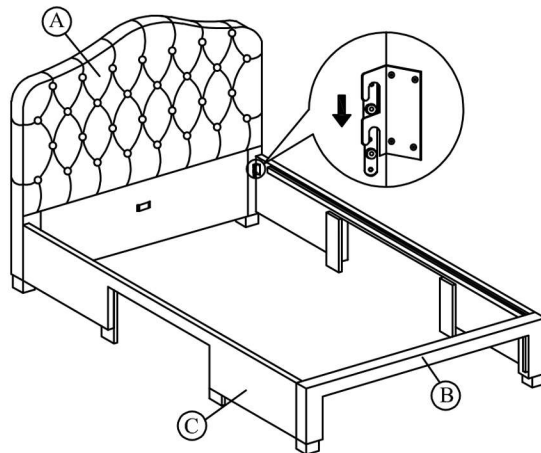
1



2



3



4
FIGYELMEZTETÉS

Tartsa az állítható csavart körülbelül 5-8 mm-re a padlótól.

